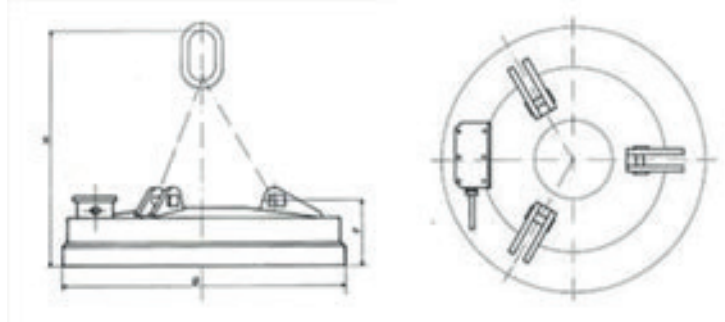


ELETTROMAGNETI DI SOLLEVAMENTO

La migliore manovrabilità e robustezza



Gli elettromagneti circolari di Automagnete vengono in particolar modo utilizzati per il sollevamento di rottame ferroso nelle acciaierie, fonderie e nell'industria di rottamazione, ma possono essere impiegati anche per il sollevamento di bramme, blumi e lamiere. Si possono installare a bordo di carroporti, caricatori con bracci idraulici, forklift o semoventi.

La gamma estesa (da 800mm a 2300mm di diametro) suddivisa in tre categorie, permette di utilizzare gli elettromagneti circolari di Automagnete per molteplici applicazioni quali: carico scarico di autocarri, vagoni ferroviari, pulizia di luoghi di lavoro o strade o ferrovie, caricamento siviere o nastri di Consteel in acciaierie e/o forni fusori per la ghisa nelle fonderie.

L'elettromagnete EC sostanzialmente consiste in una struttura robusta composta da elementi in acciaio ad alta permeabilità magnetica che opportunamente studiati, saldati ed abbinati all'avvolgimento elettrico formano un circuito magnetico con elevate performance

I principali componenti e caratteristiche dell'elettromagnete EC sono:

- Struttura in acciaio laminato e/o forgiato S275JR elettrosaldato.
- Diaframma interpolare in acciaio al manganese amagnetico ed antiusura;
- Avvolgimento in conduttore di alluminio elettrolitico con isolamento rinforzato per ED50% standard e a richiesta in alluminio anodizzato o rame fino a ED75%. Trattamento termico ed impregnazione con resine termoindurenti sottovuoto.
- Materiale isolante in classe termica 220 (R) secondo IEC 60085:2007-11.
- Perni e/o bussole di usura in acciaio bonificato al carbonio predisposti per una facile sostituzione.
- Saldature continue ad arco sommerso.
- Sospensioni mediante tiro di catene a tre rami in acciaio ad alta resistenza completi di campanella per gancio DIN15401.
- Scatola presa di alimentazione IP65 con possibilità di installazione dispositivo

Le caratteristiche e dimensioni sono indicative e standard. Automagnete produce elettromagneti di sollevamento su ordinazione in base alle necessità dei Clienti

*Determinata secondo norme VDE 0580 § 36

**Relative all'elettromagnete caldo nel rispetto delle norme VDE 0580 § 36 dopo cinque ore di funzionamento intermittente al 50% in ambiente a 20° C.

*** Dipendono dalla forma, dimensione e disposizione del materiale ferroso.

Pertanto i valori indicati possono essere in difetto o eccesso -VDE 0580 § 44.2-6.

TABELLA ECL per la serie "Leggera"

MAGNETI CIRCOLARI DI SOLLEVAMENTO SERIE ECL

MODELLO	DIAMETRO mm	PESO kg	POTENZA kW	TENSIONE Vdc	TIPO APP. DA ABBINARE
ECL 80	800	480	3,20	110/220	EDC5/EG7
ECL 95	950	650	4,50	110/220	EDC5/EG7
ECL 105	1050	750	5,50	110/220	EDC5/EG7
ECL 110	1130	900	6,50	220	EDC5/EG7
ECL 125	1250	1150	8,00	220	EDC5/EG12
ECL 145	1450	1800	10,00	220	EDC5/EG12
ECL 150	1500	2000	12,00	220	EDC5/EG12
ECL 160	1600	2600	15,00	220	EDC5/EG16

DATA SHEET MAGNETI CIRCOLARI TIPO ECL

MODELLO	POTENZA kW	TENSIONE Vdc	PESO kg	DIMENSIONI		
				Ø	H1	H2
ECL 80	3,2	110/220	480	800	280	1200
ECL 95	4,5	110/220	650	950	285	1300
ECL 105	5,5	110/220	750	1050	285	1300
ECL 110	6,5	220	900	1130	285	1300
ECL 125	8	220	1150	1250	310	1400
ECL 145	10	220	1800	1450	340	1450
ECL 150	12	220	2000	1500	345	1500
ECL 160	15	220	2600	1600	395	1550

MODELLO	Portate a caldo (Kg)			Portate medie orientative a caldo (Kg)			
	Ø/300	bramme o blocchi	sfera da berta	pani di ghisa	rottame		
					3A	24	40
ECL 80	7800	3600	1500	170	140	130	70
ECL 95	10000	5000	2100	220	190	175	90
ECL 105	11000	5500	2400	270	240	230	110
ECL 110	12500	6250	2800	310	280	270	130
ECL 125	14000	7000	3200	400	350	340	180
ECL 145	20000	10000	4400	600	550	530	260
ECL 150	21000	10500	5000	630	570	550	275
ECL 160	23000	11500	5500	670	600	570	290

TABELLA ECL per la serie "Leggera"

MAGNETI CIRCOLARI DI SOLLEVAMENTO SERIE ECM

MODELLO	DIAMETRO mm	PESO kg	POTENZA kW	TENSIONE Vdc	TIPO APP. DA ABBINARE
ECM 110	1150	1150	6,50	220	EDC15/EG7
ECM 125	1250	1450	8,50	220	EDC15/EG12
ECM 140	1400	2300	10,00	220	EDC15/EG12
ECM 150	1500	2400	12,00	220	EDC15/EG12
ECM 165	1650	3500	16,00	220	EDC20/EG16
ECM 180	1800	4800	20,00	220	EDC20/EG24
ECM 200	2000	7500	26,00	220	EDC30
ECM 220	2200	9000	31,00	220	EDC38

DATA SHEET MAGNETI CIRCOLARI TIPO ECM

MODELLO	POTENZA kW	TENSIONE Vdc	PESO kg	DIMENSIONI		
				Ø	H1	H2
ECM 110	6,50	220	1150	1150	320	1400
ECM 125	8,50	220	1450	1250	330	1400
ECM 140	10,00	220	2300	1400	425	1500
ECM 150	12,00	220	2400	1500	390	1500
ECM 165	16,00	220	3500	1650	440	1550
ECM 180	20,00	220	4800	1800	480	1600
ECM 200	26,00	220	7500	2000	640	1750
ECM 220	31,00	220	9000	2200	620	1700

MODELLO	Portate a caldo (Kg)			Portate medie orientative a caldo (Kg)			
	Ø/300	bramme o blocchi	sfera da berta	pani di ghisa	rottame		
					3A	24	40
ECM 110	18000	9000	4700	450	420	400	200
ECM 125	22000	11000	6200	600	550	500	260
ECM 140	32000	16000	8500	1000	950	870	360
ECM 150	40000	22500	11000	1400	1250	1200	570
ECM 165	50000	25000	1750	1800	1700	1560	700
ECM 180	70000	35000	15500	2150	2000	1800	900
ECM 200	82000	41000	16000	2400	2200	2040	1000
ECM 220	108000	54000	22000	3200	2900	2670	1300

TABELLA ECP per la serie "Pesante"

MAGNETI CIRCOLARI DI SOLLEVAMENTO SERIE ECP

MODELLO	DIAMETRO mm	PESO kg	POTENZA kW	TENSIONE Vdc	TIPO APP. DA ABBINARE
ECP 125	1250	1950	10,00	220	EDC15/EG12
ECP 145	1450	2600	14,00	220	EDC15/EG16
ECP 150	1500	3100	17,00	220	EDC20/EG24
ECP 165	1650	4600	20,00	220	EDC20/EG24
ECP 180	1800	7500	26,00	220	EDC30
ECP 200	2000	9000	30,00	220	EDC30
ECP 215	2150	11500	35,00	220	EDC38
ECP 230	2300	14000	41,00	220	EDC52

DATA SHEET MAGNETI CIRCOLARI TIPO ECP

MODELLO	POTENZA kW	TENSIONE Vdc	PESO kg	DIMENSIONI		
				Ø	H1	H2
ECP 125	10,00	220	1950	1250	420	1600
ECP 145	14,00	220	2600	1450	460	1650
ECP 150	17,00	220	3100	1500	490	1700
ECP 165	20,00	220	4600	1650	510	1700
ECP 180	26,00	220	7500	1800	750	1900
ECP 200	30,00	220	9000	2000	750	1950
ECP 215	35,00	220	11500	2150	810	2050
ECP 230	41,00	220	14000	2300	860	2100

MODELLO	Portate a caldo (Kg)			Portate medie orientative a caldo (Kg)			
	Ø/300	bramme o blocchi	sfera da berta	pani di ghisa	rottame		
					3A	24	40
ECP 125	25000	12500	8000	800	680	650	330
ECP 145	50000	25000	10000	1250	1100	1000	500
ECP 150	55000	28000	12000	1450	1300	1200	600
ECP 165	75000	38000	16000	2400	2000	1900	900
ECP 180	100000	50000	25000	3500	3000	2800	1300
ECP 200	120000	58000	36000	4000	3300	3100	1500
ECP 215	140000	70000	40000	4500	4000	3800	2000
ECP 230	150000	76000	41000	4900	4300	4000	2200